

IS 345

COM1 - quadrato, inc.
EAN 4007841 033804
Art. n. 033804



infrared sensor
360°



max. 20 x 4 m

2000 W

max. 2000 W



IP20



2 - 1000 lux



5 sec - 15 min



manual override



ideal 2,5 - 5 m

Teach

Teach mode



energy saving

Descrizione del funzionamento

Elevato raggio d'azione! Rilevatore di movimento a infrarosso IS 345 per ambienti esterni e interni, ideale per corridoi, pianerottoli e locali di servizio, altezza di montaggio fino a 5 m, campo di rilevamento 12 x 6 m (radiale) e 23 x 6 m (tangenziale), potente relè per un'elevato potere d'interruzione. Disponibile in versione rotonda e rettangolare per installazione a vista, incassata o incasso a soffitto.

Dati tecnici

Dimensions (L x W x H)	78 x 94 x 94 mm	LED lamps > 8 W	600 W
Manufacturer's Warranty	5 anni	Capacitive load in μF	176 μF
Settings via	Telecomando, Potenziometri, Smart Remote	Technology, sensors	Infrarossi passivi, Sensore ottico
With remote control	No	Mounting height	2,50 – 5,00 m
Version	COM1 - quadrato, inc.	Mounting height max.	5,00 m
PU1, EAN	4007841033804	Optimum mounting height	2,8 m
Type	Rilevatori di movimento	Detection angle	Corridoio, 360 °
Application, place	Interni	Angle of aperture	45 °
Application, room	corridoio / pianerottolo, parcheggi coperti / garage sotterranei, Interni	Sneak-by guard	Si
Colour	bianco	Capability of masking out individual segments	Si
Colour, RAL	9003	Electronic scalability	No
Includes corner wall mount	No	Mechanical scalability	No
Installation site	soffitto	Reach, radial	12 x 6 m (72 m ²)
Installation	Incassato, Soffitto	Reach, tangential	23 x 6 m (138 m ²)
IP-rating	IP20	Switching zones	280 zone di commutazione
Ambient temperature	-20 – 50 °C	Functions	Modalità normale / modalità test, Manuale ON / ON-OFF

IS 345

COM1 - quadrato, inc.
 EAN 4007841 033804
 Art. n. 033804



Dati tecnici

Materiale	Plastica	Twilight setting	2 – 1000 lx
Mains power supply	220 – 240 V / 50 – 60 Hz	Time setting	5 sec – 15 min
Switching output 1, resistive	2000 W	Basic light level function	No
Switching output 1, number of LEDs / fluorescent lamps	8 pz	Main light adjustable	No
Fluorescent lamps, electronic ballast	1500 W	Twilight setting TEACH	Sì
Fluorescent lamps, uncorrected	1000 VA	Constant-lighting control	No
Fluorescent lamps, series-corrected	400 VA	Interconnection	Sì
Fluorescent lamps, parallel-corrected	400 VA	Type of interconnection	master/master
Switching output 1, low-voltage halogen lamps	2000 VA	Interconnection via	Cavo
LED lamps < 2 W	100 W	Interconnection, number	max. 10 sensori
LED lamps > 2 W < 8 W	300 W		

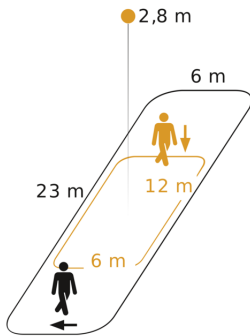
Accessori

EAN 4007841 009151	Telecomando Smart Remote
EAN 4007841 559410	Telecomando di servizio RC8
EAN 4007841 056728	Pannello nero per il sensori IR

IS 345

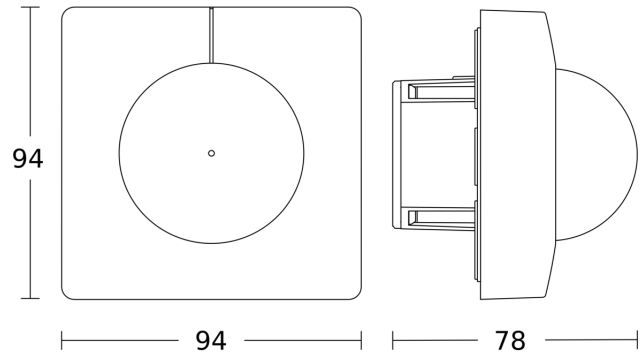
COM1 - quadrato, inc.
EAN 4007841 033804
Art. n. 033804

Campo di rilevamento

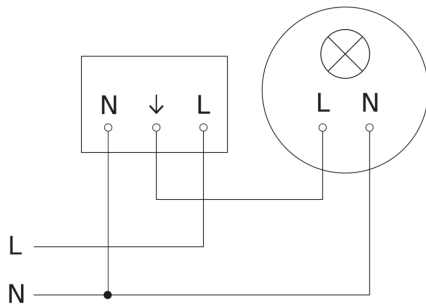


Possibile altezza di montaggio: 2,50 m - 5,00 m
Arancione: radiale
Nero: tangenziale

Disegno



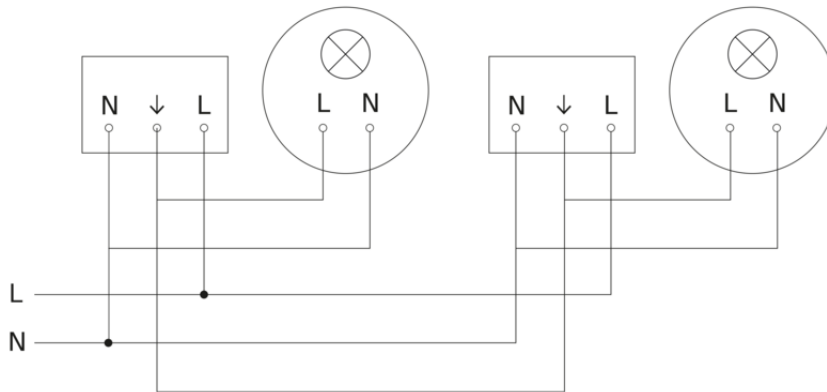
Schema elettrico Master



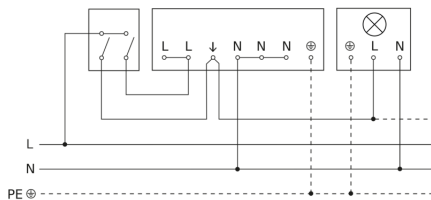
IS 345

COM1 - quadrato, inc.
EAN 4007841 033804
Art. n. 033804

Schema elettrico collegamento in rete di più sensori



Allacciamento tramite un interruttore in serie per uso manuale e automatico



Schema elettrico Collegamento tramite un commutatore per il funzionamento continuo e automatico

